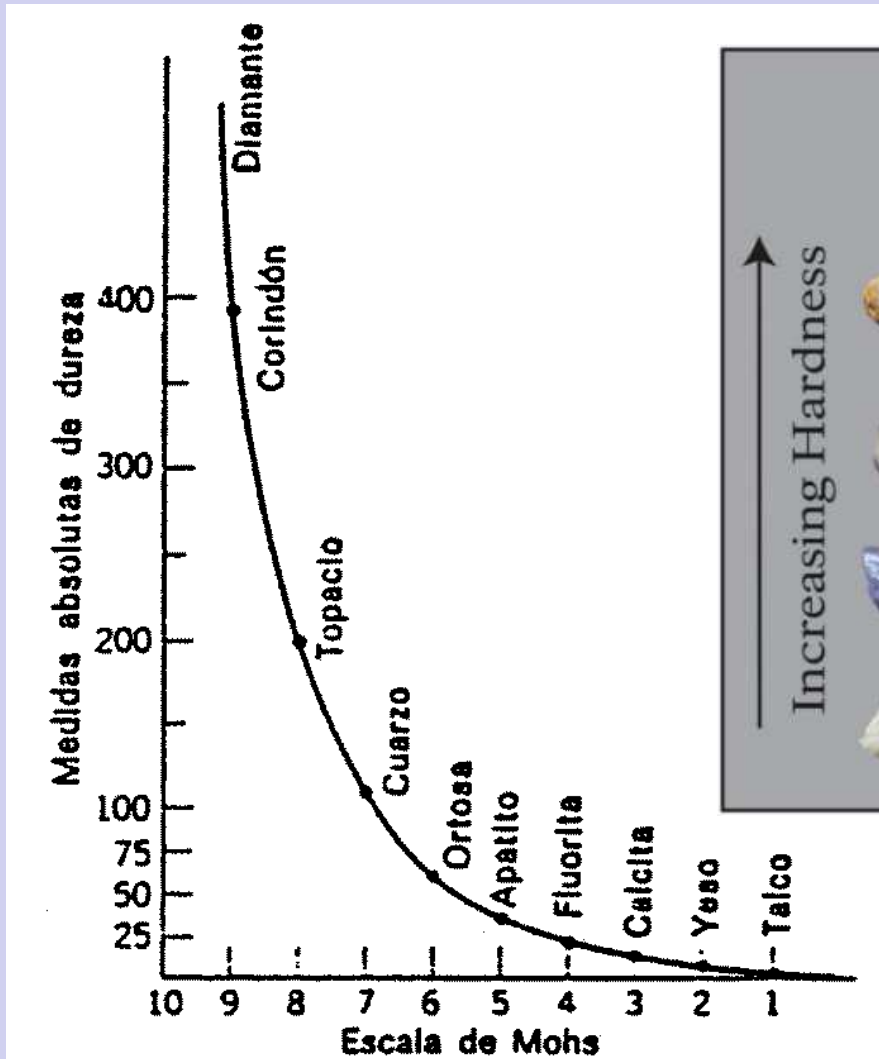


# DURESA DELS MINERALS



## Mohs Hardness Scale

Mineral Name	Scale Number	Common Object
Diamond	10	
Corundum	9	Masonry Drill Bit (8.5)
Topaz	8	
Quartz	7	Steel Nail (6.5)
Orthoclase	6	
Apatite	5	Knife/Glass Plate (5.5)
Fluorite	4	Copper Penny (3.5)
Calcite	3	
Gypsum	2	Fingernail (2.5)
Talc	1	

↑ Increasing Hardness







## FORMES CRISTAL·LINES BÀSIQUES

Granular/microgranular ( $a \approx b \approx c$ )

ex. pirita ( $\text{FeS}_2$ )

Prismàtic ( $a > b \approx c$ )

ex. turmalina (silicat)

Fibrós o acicular ( $a \gg b \approx c$ )

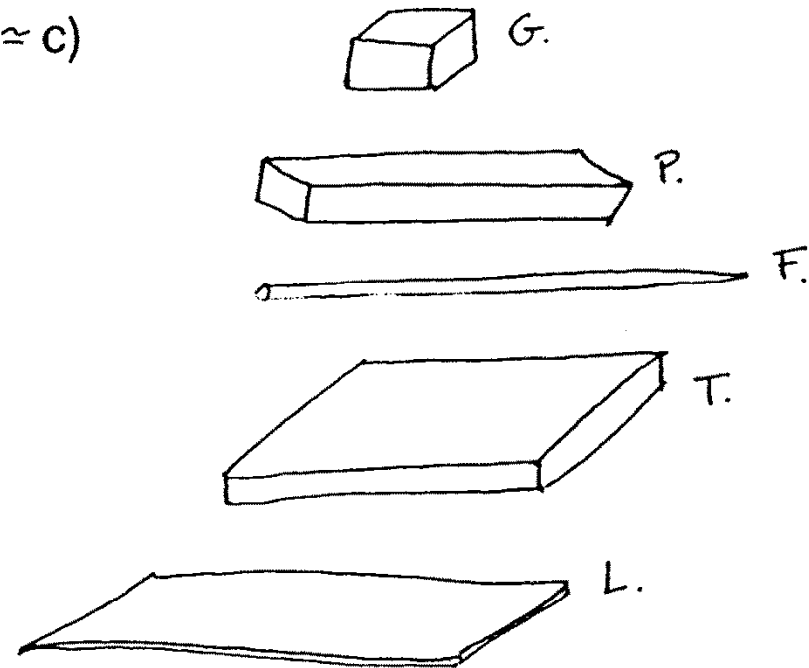
ex. guix ( $\text{CaSO}_4 \cdot 2\text{H}_2\text{O}$ )

Tabular ( $a \approx b > c$ )

ex. Oligist ( $\text{Fe}_2\text{O}_3$ )

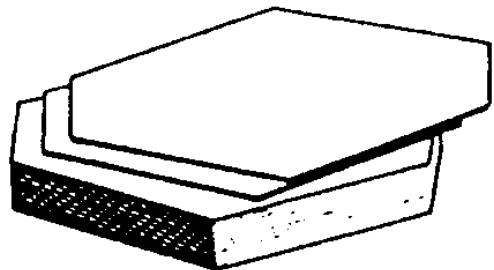
Foliar ( $a \approx b \gg c$ )

ex. moscovita (silicat)

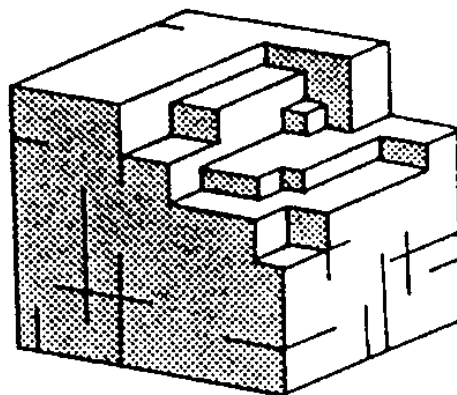


a, b, c són les tres dimensions del mineral.(s.l.)

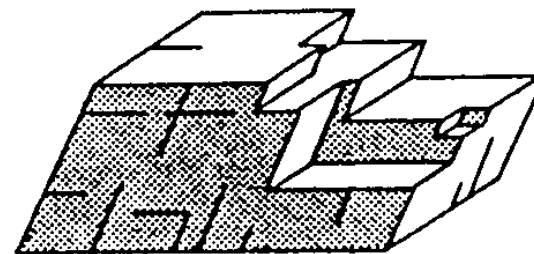
## EXFOLIACIÓ DELS MINERALS



a



b



c



# Minerals idiocromàtics

Són minerals que presenten sempre el mateix color

Exemples: sofre (groc), lapizlàzuli (blau), galena (platejada)





# Minerals halocromàtics

Són transparents en estat pur. Poden tenir diferents colors segons les impureses o presència d'elements químics aliens.

Exemple: QUARS ( $\text{SiO}_2$ )



Quars (translúcid)



Amatista (violat)



Jacinto de C. (rogenc)

## MINERALS MÉS FREQUENTS EN LES ROQUES

Grup	Mineral	Duresa	Color	Exfoliació	Densitat	Forma
SILICATS	QUARS	7	gris clar	dolenta	2,6	granular
	FELDSPATS ALCALINS (Fk)	6	rosat	moderada - 3D	2,6-2,7	prismàtica-tabular
	FELDSPATS PLAGIÒCLASIS (Pl)	6	blanc	moderada - 3D	2,5-2,6	prismàtica-tabular
	MICA MOSCOVITA	2-2,5	platejat	bona - laminar	2,6	tabular
	MICA BIOTITA	2,5-3	negre	bona - laminar	2,7-3	tabular
	AMFIBOL	5--7	verd fosc	moderada - 2D	2,6-2,7	prismàtica
	PIOXÈ	5-6,5	negre	moderada - 2D	3-3,5	prismàtica
	OLIVÍ	6--7	verd	dolenta	3--4,5	granular
	SERPENTINA	2--3	verd	bona - 3D	2,5	tabular
CARBONATS	CALCITA	3	blanc, rosat	bona - 2D	2,6-2,8	tabular
SULFATS	GUIX	2	blanc, gris clar	bona - foliar	2,3-3	tabular-prismàtica
CLORURS	HALITA	2-2,5	blanc, gris clar	bona - 3D	2,2	granular